

## Техническое описание

# Клапан редукционный 7BIS бронзовый муфтовый

### Описание и область применения



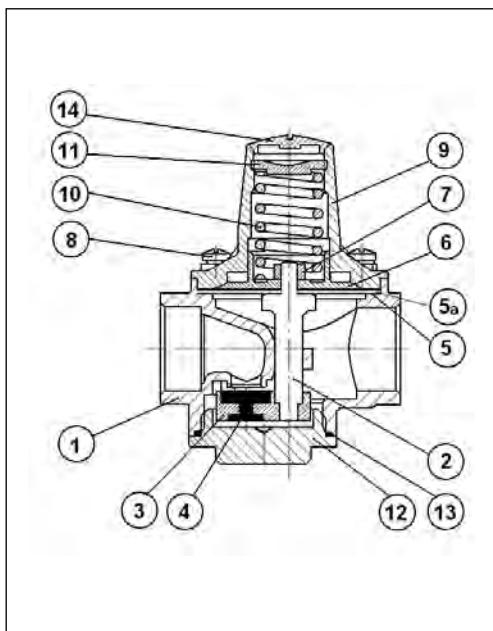
Клапаны редукционные типа 7BIS являются регуляторами давления прямого действия «после себя» и предназначены для снижения и поддержания постоянного давления за клапаном вне зависимости от колебаний давления до него.

Клапаны могут применяться в трубопроводных системах в пределах параметров перемещаемой среды — воды, указанных в технических описаниях клапанов, например на входе в квартиры жилых домов холодной и горячей воды или на подпитке систем отопления. В корпусе клапанов имеются два резьбовых отверстия  $\frac{1}{4}$ " для присоединения манометра (Манометры в комплект поставки не входят.) Не требуется специального технического обслуживания. Конструкция защищена от образования отложений и скопления загрязнений. Возможность дренажа рабочей среды осуществляется путем вывинчивания крышки, расположенной на нижней части корпуса клапана. Поставляются с завода с предварительной настройкой 3 бара.

### Номенклатура и кодовые номера для оформления заказа

Условный проход D <sub>y</sub> , мм	Кодовый номер	Условное давление P <sub>y</sub> и макс. рабочее давление P <sub>p</sub> , бар	Диапазон настройки давления, бар	Температура перемещаемой среды, °C	
				T <sub>мин.</sub>	T <sub>макс.</sub>
15	149B7597	16	1,0—5,0	-10	80
20	149B7598				
25	149B7599				
32	149B7600		1,0—4,0		
40	149B7601				
50	149B7602				

### Устройство и материал



№	Деталь	Материал
1	Корпус	Бронза
2	Шток	Латунь
3	Затвор	Бронза
4	Уплотнение	Нитрил (NBR)
5	Мембрана	Нитрил (NBR), армированный полиамидом
5а	Мембрана	PTFE (фторопласт)
6	Шайба мембраны	Бронза
7	Фиксирующая гайка	Нерж. сталь
8	Винт	Нерж. сталь
9	Верхняя крышка	Бронза
10	Пружина	Сталь с антикоррозионным покрытием
11	Регулировочный винт	Бронза
12	Нижняя крышка	Бронза
13	Кольцевое уплотнение	Нитрил (NBR)
14	Колпачок	Пластик

**Выбор диаметра клапана**

Для выбора редукционного клапана 7BIS необходимо:

- 1) проверить на применение по давлению до и требуемому давлению после клапана (рис. 1);
- 2) выбрать условный проход клапана редукционного 7BIS (рис. 2).

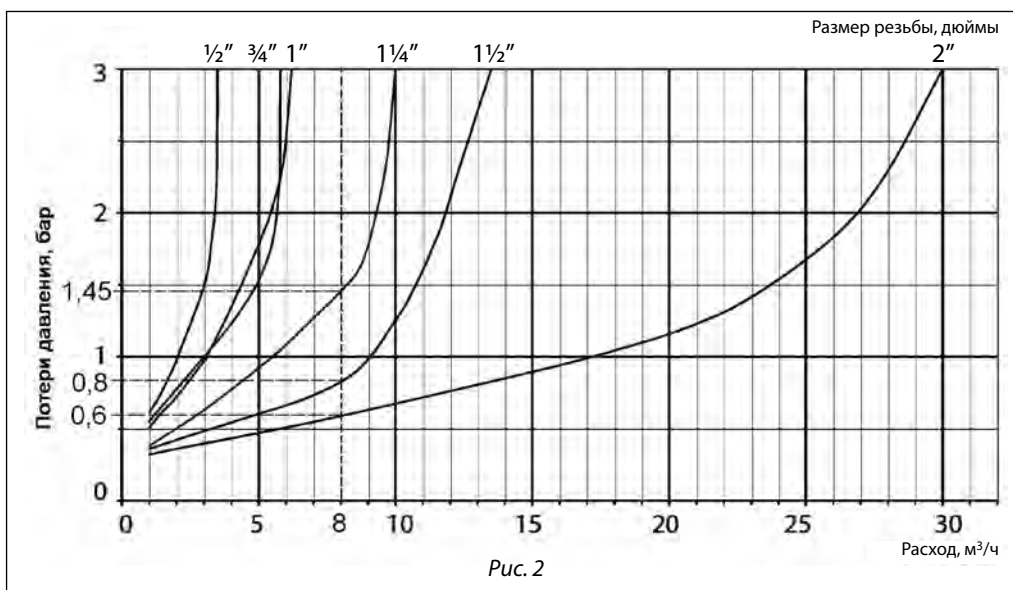
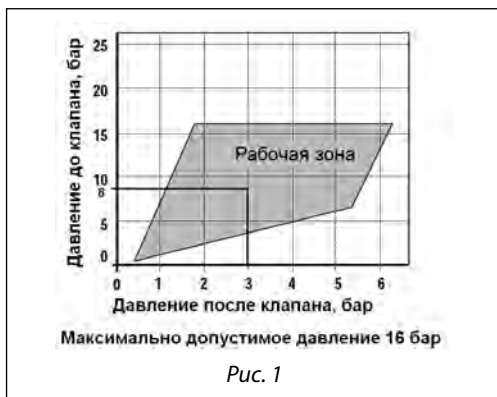
Следует учитывать:

- что настроенное давление будет достигаться при отсутствии расхода среды через клапан,
- что при расходе среды через клапан давление после него будет всегда меньше настроенного давления.

Падение давления в каждом случае зависит от условного прохода клапана и расхода среды через клапан и может быть определено по диаграмме на рис. 2;

- 3) влияние изменений давления до клапана на давление после клапана.

При изменении давления до клапана давление после клапана будет соответственно изменяться. При этом изменение давления после клапана не превышает 10% от величины изменения давления до клапана.



**Выбор диаметра клапана**  
(продолжение)

**Пример**

Среда: вода питьевая.  
Температура: 20 °С.  
Расход среды через клапан: 8 м<sup>3</sup>/ч.  
Давление до клапана: 8 бар.  
Требуемое давление после клапана: 3 бар.

**1. Проверка применения по давлению до клапана и требуемому давлению после клапана (рис. 2)**

- Давление до клапана: 8 бар.
- Давление после клапана: 3 бара.

Рабочая точка, соответствующая указанным давлениям, лежит внутри области применения (рис. 2).

**2. Выбор условного прохода клапана 7BIS**

Требуемый расход среды через клапан: 8 м<sup>3</sup>/ч.  
Согласно диаграмме (рис. 3) для расхода 8 м<sup>3</sup>/ч можно выбрать клапаны с условными проходами  $D_y = 32, 40$  и 50 мм.

Расход среды через клапан Q, м <sup>3</sup> /ч	$D_y$ , мм	Давление после клапана при отсутствии расхода, бар	Потери давления на клапане при расходе Q, бар	Давление после клапана при расходе Q, бар
8	32	3	1,45	1,55
8	40	3	0,8	2,2
8	50	3	0,6	2,4

В данном случае оптимальным является выбор клапана  $D_y = 40$  мм.

$D_y$ , мм	Давление до клапана, бар	Расход среды, м <sup>3</sup> /ч	Давление после клапана, бар
40	8	0–8	3,0–2,2

Если возможно увеличение расхода свыше 10 м<sup>3</sup>/ч или требуются меньшие потери расхода на клапане, то целесообразно выбрать редукционный клапан большего диаметра —  $D_y = 50$  мм.

$D_y$ , мм	Давление до клапана, бар	Расход среды, м <sup>3</sup> /ч	Давление после клапана, бар
50	8	0–8	3,0–2,4

**3. Учет влияния изменений давления до клапана на давление после клапана**

**Пример.** Клапан 7BIS  $D_y = 40$  мм настроен на давление 3 бар (при отсутствии расхода среды через клапан) при входном давлении 8 бар.

А. При увеличении давления до клапана до 10 бар (увеличение давление на 2 бар) давление после клапана увеличится:

$$2 \cdot 10\% = 0,2 \text{ бар.}$$

$D_y$ , мм	Давление до клапана, бар	Расход среды, м <sup>3</sup> /ч	Давление после клапана, бар
40	10	0–8	3,0–2,4

Б. При уменьшении давления до клапана до значения 5 бар (уменьшение давление на 3 бар) давление после клапана уменьшится:

$$3 \cdot 10\% = 0,3 \text{ бар.}$$

$D_y$ , мм	Давление до клапана, бар	Расход среды, м <sup>3</sup> /ч	Давление после клапана, бар
40	5	0–8	3,0–1,9

**Монтаж и настройка**

При монтаже клапана необходимо, чтобы направление движения перемещаемой среды совпадало с направлением стрелки на его корпусе. Монтажное положение любое.

Несмотря на то что конструкция проточной части клапана устойчива к засорению и образованию накипи, рекомендуется установка сетчатого фильтра до клапана.

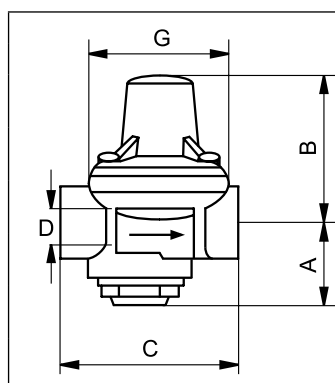
Если редукционный клапан устанавливается перед системой, включающей в себя бойлер или водонагреватель, то после редукционного клапана целесообразно установить обратный клапан, а также расширительный бак, предотвращающий рост давления в системе из-за увеличения объема воды при нагреве.

Во избежание повреждения мембраны и, как следствие, ущерба от аварийной протечки среды через нее в системе должны быть приняты все возможные меры безопасности:

- исключение гидравлических ударов посредством установки соответствующей арматуры,

- исключение увеличения давления свыше номинального для редукторов давления посредством установки предохранительных клапанов,
- исключение повышения температуры воды более номинальной для редукторов давления (80 °С),
- проверка правильности установки редукторов в соответствии с направлением течения. Место установки клапана должно в максимально возможной степени предусматривать наличие безопасного дренажа.

Клапан поставляется с заводской настройкой на давление 3 бар. Если требуется другое значение давления после клапана, то необходимо поворотом регулировочного винта настроить клапан на требуемое давление по показаниям манометра, который предварительно устанавливается на трубопровод после клапана. Вращение регулировочного винта по часовой стрелке увеличивает давление после клапана. Добиваться необходимого давления клапана следует при отсутствии разбора воды или минимальном потоке.

**Габаритные и присоединительные размеры**


D <sub>у</sub> , мм	D		A, мм	B, мм	C, мм	G, мм	Масса, кг
	дюймы	мм					
15	½	15/21	30	56	64,5	50	0,5
20	¾	20/27	33,5	61	70	57	0,6
25	1	26/34	30	68	81	70	0,95
32	1 ¼	33/42	34,5	91	97	81	1,55
40	1 ½	40/49	36,5	106	110	92	2,05
50	2	50/60	45,5	106	135	120	3,70