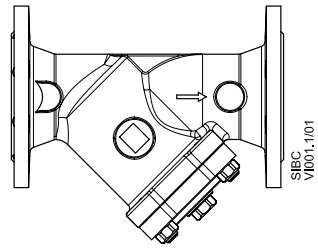
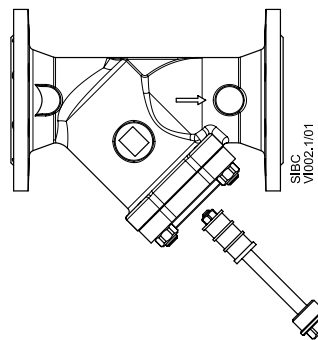


Instructions

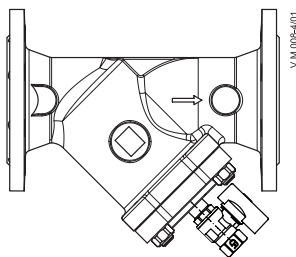
FVF -PN 16, 25 / DN 15 - 300



FVF (plug)

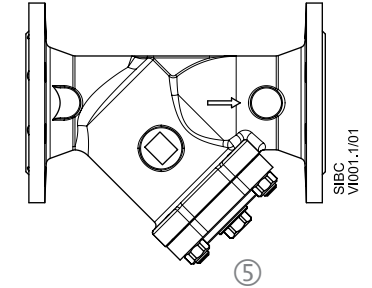
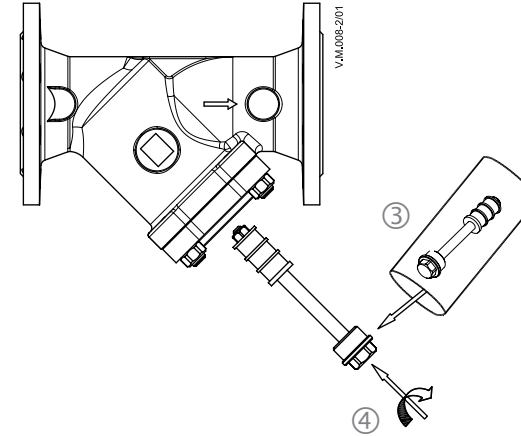
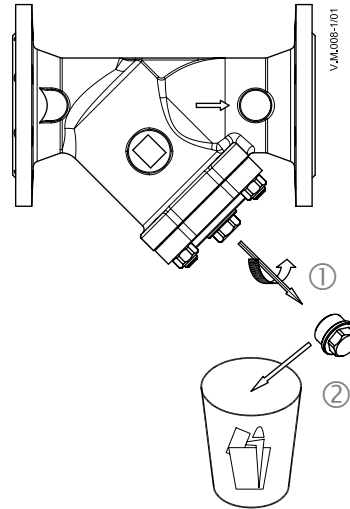


FVF (magnetic insert)

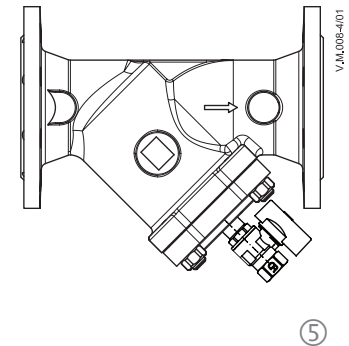
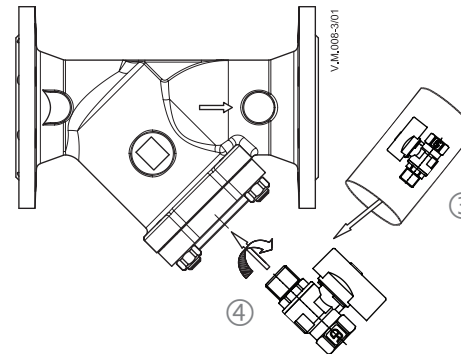
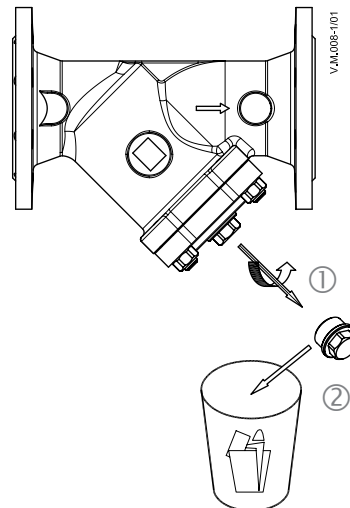


FVF (ball valve)

FVF (magnetic insert)



FVF (ball valve)



DN	L	H	H ₁	PN 16			PN 25			Weight (kg)
				D	d	dk	D	d	dk	
mm										
15	130	75	115	95	14	65	95	14	65	2,2
20	150	75	115	105	14	75	105	14	75	3,3
25	160	90	135	115	14	85	115	14	85	3,8
32	180	90	135	140	19	100	140	19	100	5,0
40	200	110	170	150	19	110	150	19	110	6,5
50	230	120	190	165	19	125	165	19	125	8,5
65	290	140	220	185	19	145	185	19	145	12,0
80	310	165	265	200	19	160	200	19	160	16,6
100	350	220	340	220	19	180	235	23	190	25,0
125	400	260	410	250	19	210	270	28	220	39,0
150	480	300	475	285	23	240	300	28	250	61,0
200	600	360	580	340	23	295	360	28	310	109,0
250	730	470	680	405	28	355	425	31	370	162,0
300	850	560	820	460	28	410	485	31	430	280,0

