

Конденсатоотводчик «Стимакс» серии А11, поплавковый

Применение

Используется для удаления конденсата из нагревателей, теплообменников, сушилок, варочных котлов и другого оборудования с непрерывным циклом работы. Отводит конденсат сразу после образования, при температуре пара. Стабильно работает при переменном расходе и давлении. Содержит встроенный термостатический воздушный клапан. Обладает большой пропускной способностью. Перед КО требуется установка сетчатого фильтра. Может обслуживаться без демонтажа с паропровода. Подвержен замерзанию, при установке вне помещений требуется теплоизоляция.

Присоединение

Резьбовое, фланцевое.

Возможные исполнения

Установка по направлению потока слева-направо — стандарт, установка справа-налево и сверху-вниз по запросу.

Технические характеристики

Максимально допустимая температура	+300 °С
Максимальное рабочее давление	1,4 МПа
Максимальная рабочая температура	+220 °С
Максимально допустимое давление	1,6 МПа

Спецификация

1	Корпус	Чугун (EN-JL1040)
2	Крышка	Чугун (EN-JL1040)
3	Уплотнение	Клингерит
4	Седло корпуса	Нержавеющая сталь (EN-1.4301)
5	Клапан	Нержавеющая сталь (EN-1.4301)
6	Рычаг	Нержавеющая сталь (EN-1.4301)
7	Поплавок	Нержавеющая сталь (EN-1.4301)
8	Воздушный клапан	Нержавеющая сталь (EN-1.4301)
9	Заглушка	Углеродистая сталь 1.1181
10	Фланец с резьбовым хвостовиком	Оцинкованная сталь

Размеры, (мм)

R/DN		H	h	L	Масса, (кг)
1/2"	резьбовое	84	62	130	3,3
3/4"		84	62	130	3,3
1"		103	59	145	4,3
15	фланцевое	84	62	166 ± 1	4,66
20		84	62	170 ± 1	5,04
25		103	59	190 ± 1,5	6,4

Артикулы

DN	11.4.5 P/P	11.10 P/P	11.14 P/P	11.4,5 Ф/Ф	11.10 Ф/Ф	11.14 Ф/Ф
15	HA02A211268	HA02A211271	HA02A211274	HA02A457114	HA02A457123	HA02A457127
20	HA02A211269	HA02A211272	HA02A211275	HA02A457118	HA02A457125	HA02A457130
25	HA02A211270	HA02A211273	HA02A211276	HA02A457122	HA02A457126	HA02A457131

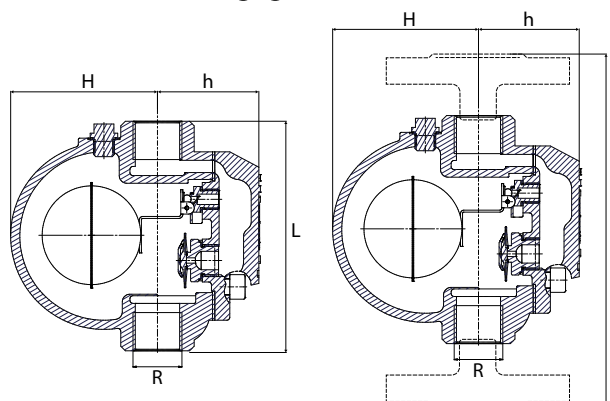
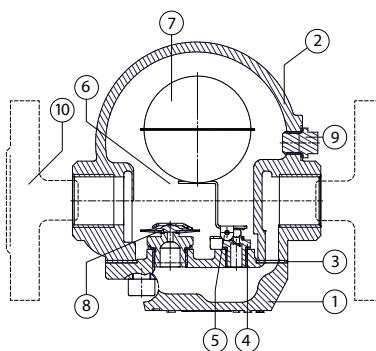
Расход, (кг/ч)

Тип	R/DN	Перепад давления, (МПа)																
		0,05	0,1	0,15	0,2	0,3	0,4	0,45	0,5	0,6	0,7	0,8	0,9	1,0	1,1	1,2	1,3	1,4
A11.4.5	1/2-3/4"	200	280	320	350	400	454	495	-	-	-	-	-	-	-	-	-	-
	1"	530	700	750	879	1019	1099	1229	-	-	-	-	-	-	-	-	-	-
A11.10	1/2-3/4"	135	150	165	180	210	241	255	280	300	350	391	405	420	-	-	-	-
	1"	230	320	370	420	510	570	600	640	680	710	760	800	820	-	-	-	-
A11.14	1/2-3/4"	125	140	150	165	190	221	230	246	271	296	325	350	375	404	430	454	482
	1"	130	160	180	220	260	300	320	330	360	380	400	430	450	460	475	490	510

Пример заказа

«Стимакс» А11.14.020 P/P (поплавковый конденсатоотводчик, с максимальным перепадом давления до 1,4 МПа, DN 20, присоединение резьбовое).

Сделано в 



Компания оставляет за собой право вносить конструктивные изменения.

АДЛ — производство и поставки оборудования для инженерных систем

Тел.: +7 (495) 937-89-68, +7 (495) 221-63-78 Факс: +7 (495) 933-85-01/02

info@adl.ru www.adl.ru Интернет-магазин: www.valve.ru